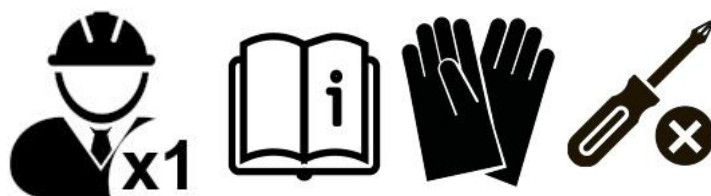
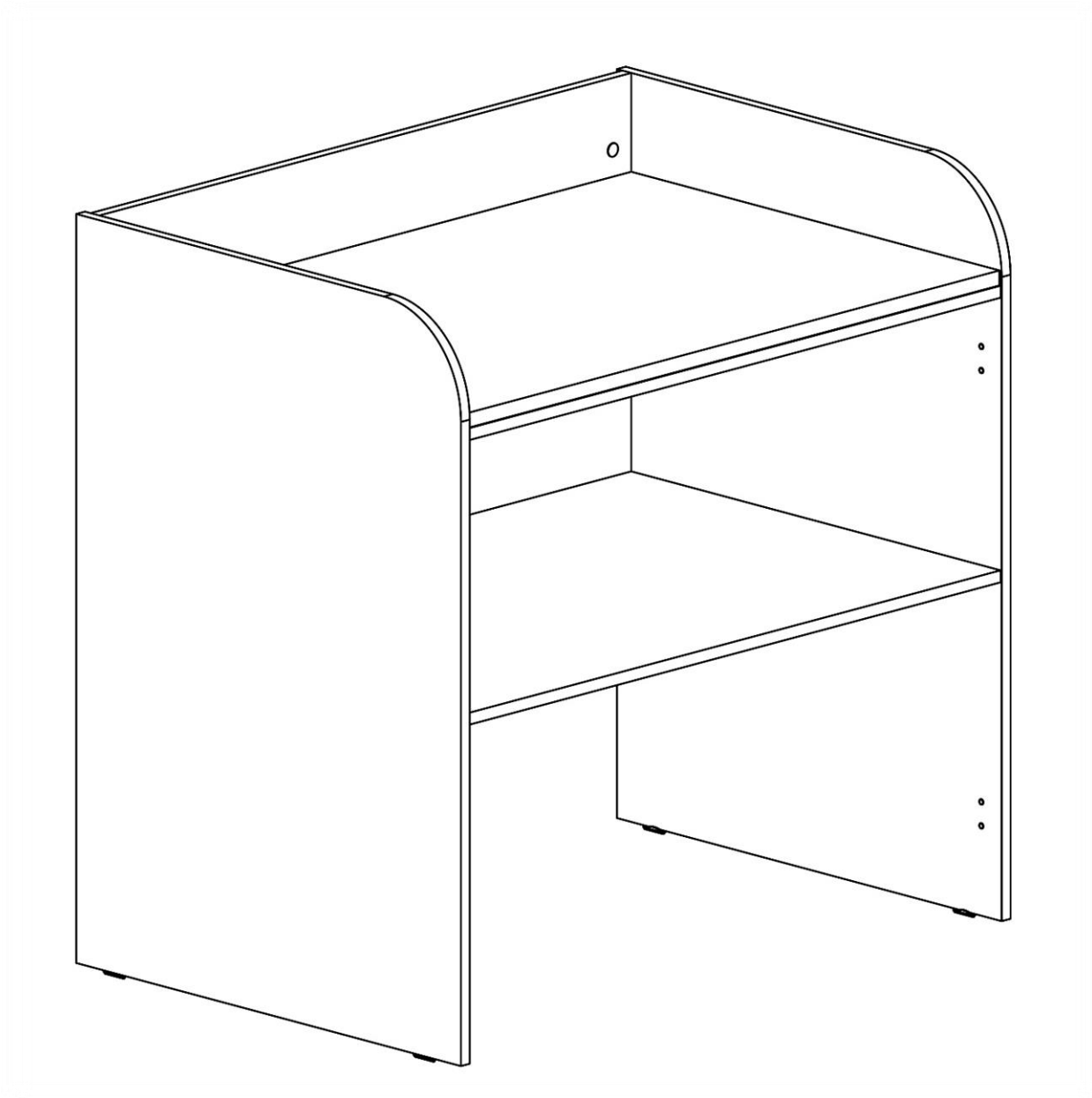


MF TD-100.1







ПАСПОРТ ИЗДЕЛИЯ

1. НАЗНАЧЕНИЕ

Стол пеленальный MF TD-100.1 предназначен для пеленания детей в медицинских учреждениях, проведения медицинского осмотра и врачебных манипуляций.

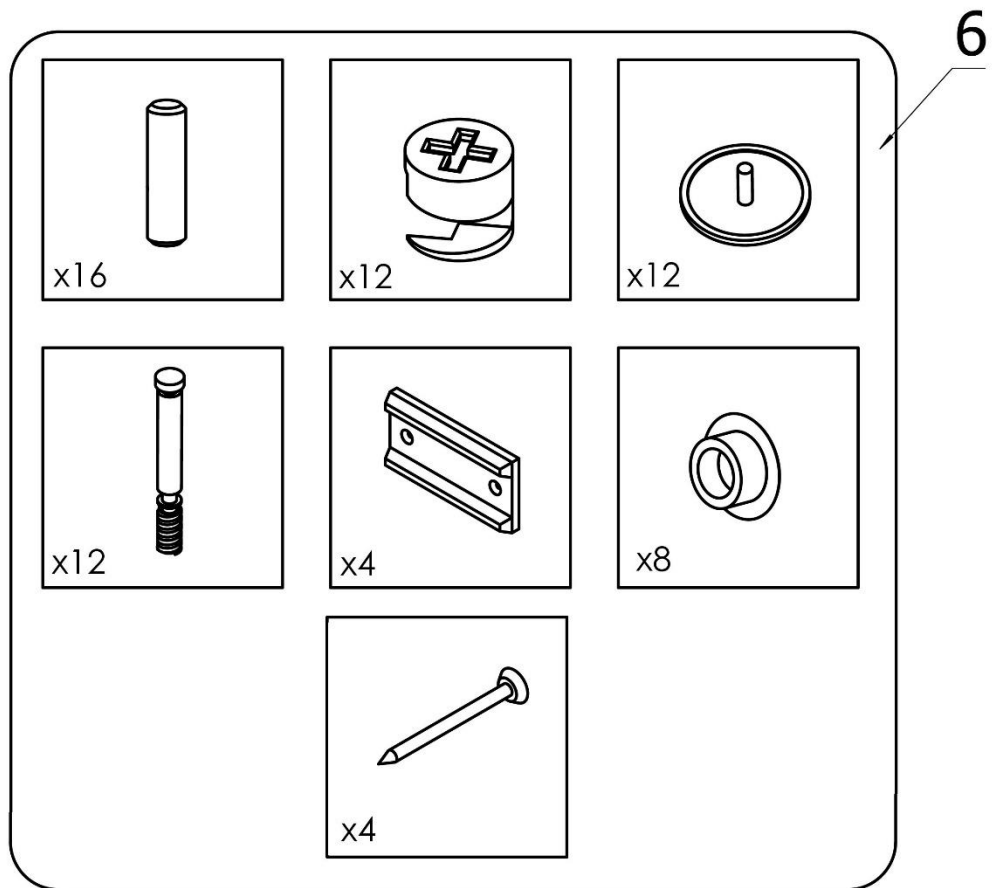
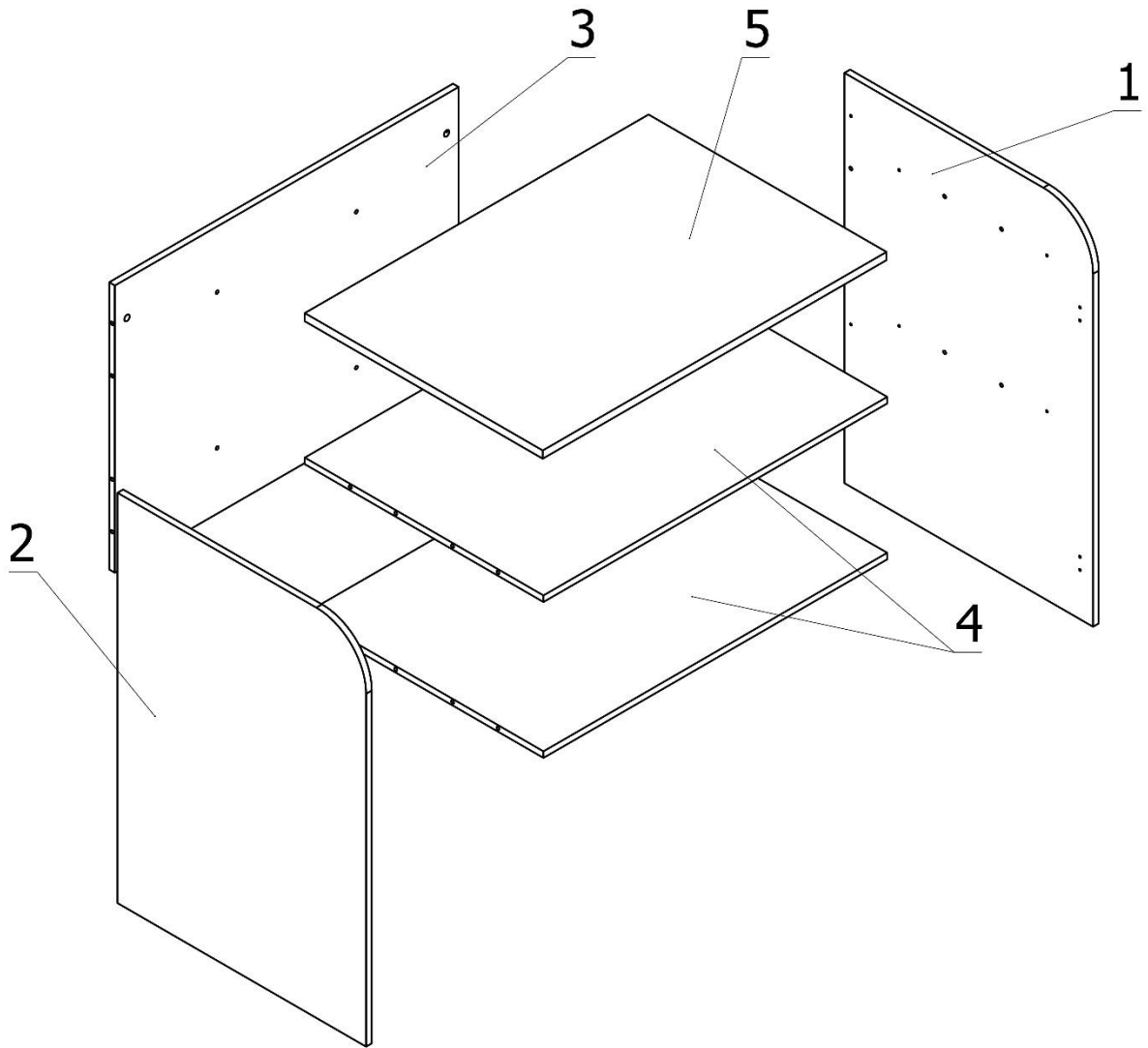
2. ТЕХНИЧЕСКИЕ ХАРАКТЕРИСТИКИ

Модель	 mm	 mm	 mm	 Kg*
MF TD-100.1	1000	700	1000	37

*- допустимое отклонение +/- 10%

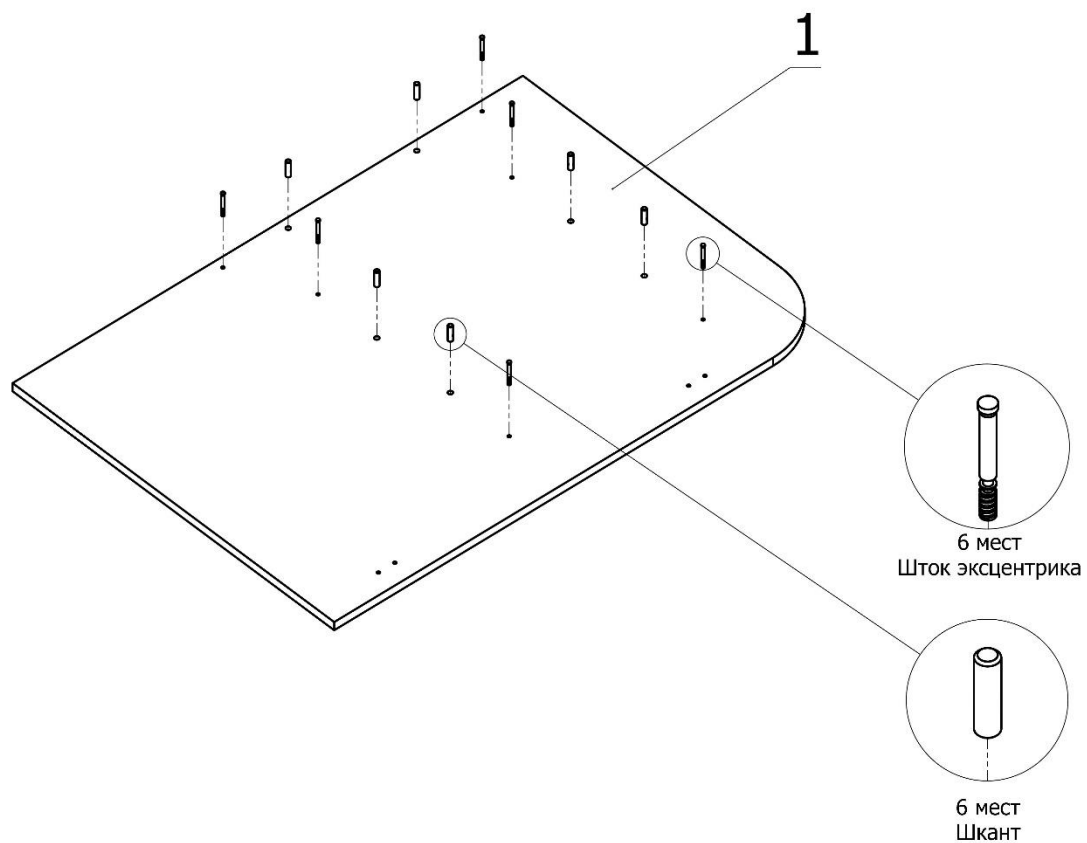
3. КОМПЛЕКТ ПОСТАВКИ

№	Наименование	Кол-во шт.	№	Наименование	Кол-во шт.
1	Стенка правая	1	4	Столешница	2
2	Стенка левая	1	5	Матрац	1
3	Стенка задняя	1	6	Комплект фурнитуры	1



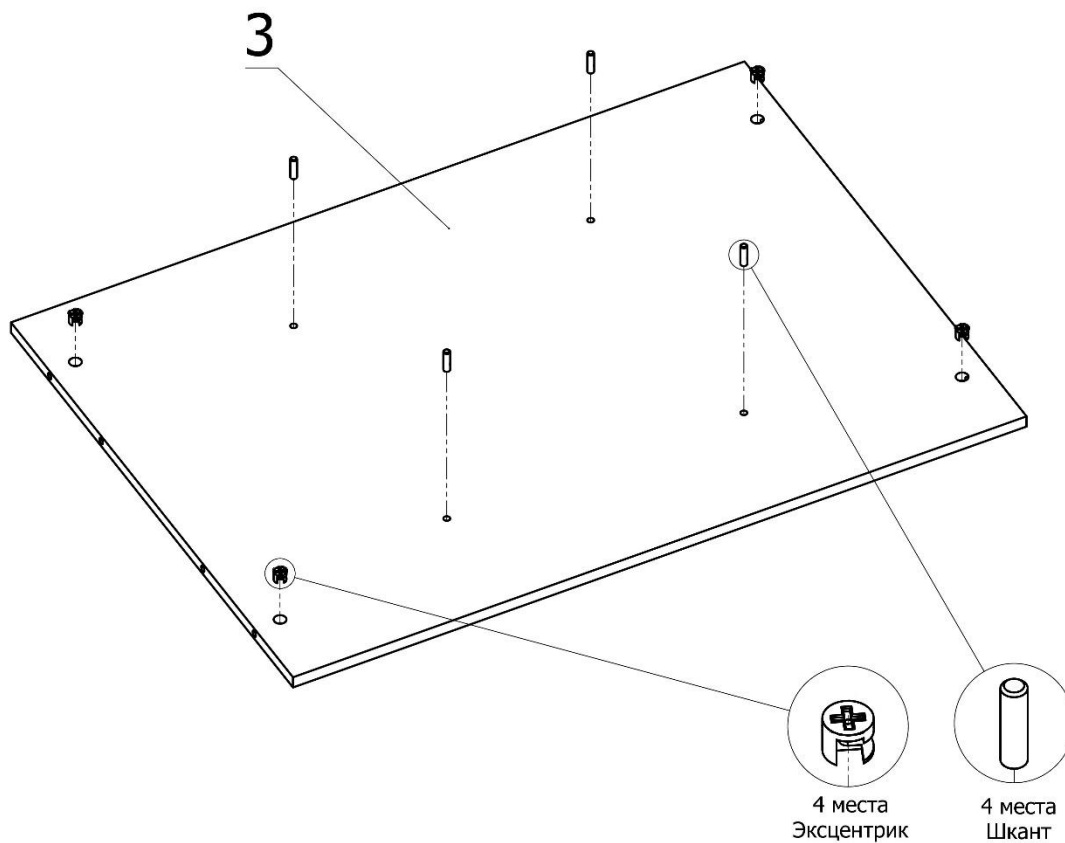
4. ИНСТРУКЦИЯ ПО СБОРКЕ

1



* - Опора левая собирается аналогично данной схеме.

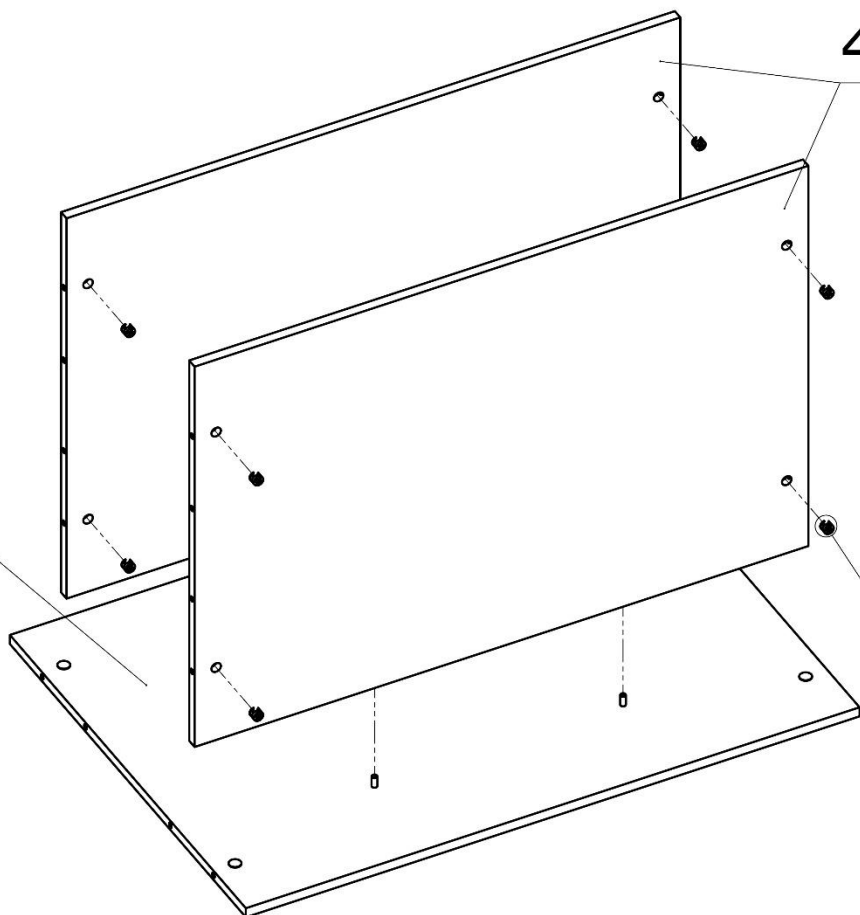
2



3

4

3

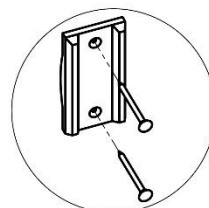
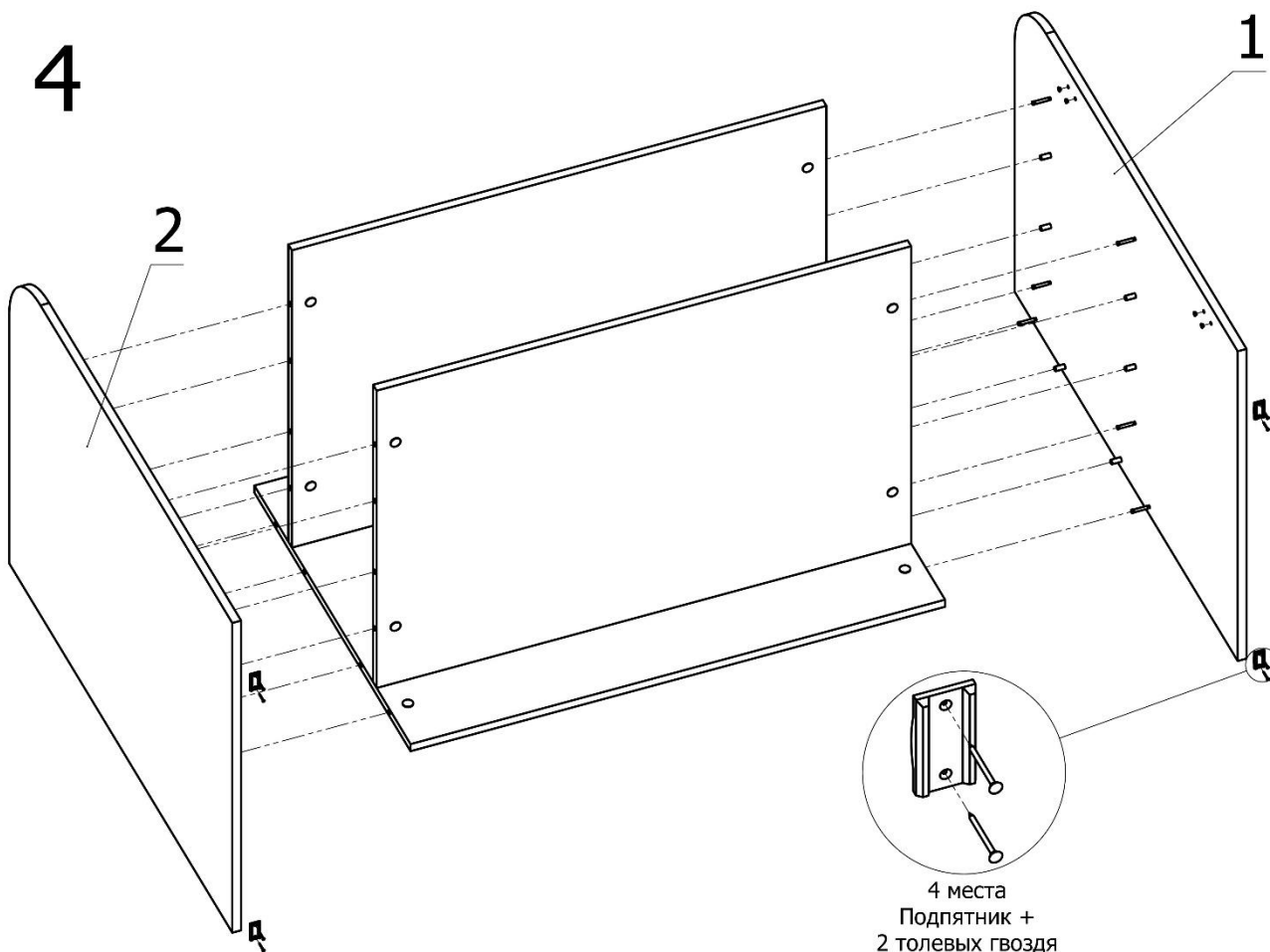


8 мест
Эксцентрик

4

2

1



4 места
Подпятник +
2 толевых гвоздя

* - В конце сборки эксцентрики и отверстия D5 заглушить заглушками.

5. ОСОБЕННОСТИ ЭКСПЛУАТАЦИИ

Изделие может эксплуатироваться в помещениях при температуре окружающего воздуха от 1 до 40°С и относительной влажности не более 60%. Все перемещения изделия в собранном виде проводить только после полной разгрузки содержимого, съёмных полок, зеркал, и т.д. Так же необходимо зафиксировать двери в закрытом положении.

6. ХРАНЕНИЕ И ТРАНСПОРТИРОВКА

В разобранном виде стол пеленальный можно перевозить в упаковке изготовителя в горизонтальном положении всеми видами крытого транспорта или в контейнерах.

При транспортировке и хранении стола в холодное время, необходимо выдержать изделие при комнатной температуре не менее 3 часов.

Требования по хранению: в сухом помещении, в упаковке изготовителя.

7. ГАРАНТИЙНЫЕ ОБЯЗАТЕЛЬСТВА

Гарантийный срок эксплуатации столов - 1 год со дня продажи, а при отсутствии отметки о дате продажи – 1 год со дня изготовления товара.

Гарантийные обязательства не распространяются на:

- порезы, царапины, сколы и др. мех. повреждения, также пятна, возникшие при эксплуатации, транспортировке, самостоятельное изменение конструкции изделия;

- разбухание деталей, появившееся вследствие воздействия воды (влаги, пара) или эксплуатации, хранения, в помещении с повышенной влажностью (более 60%);

- отслоение или частичную деформацию канта, ПВХ пленки вследствие воздействия на изделие высоких температур (свыше 60°С);

- нарушение работоспособности изделия вследствие попадания влаги или посторонних предметов внутрь механизмов;

- изменение цвета поверхностей изделия (выгорание) вследствие воздействия прямого солнечного света.

Изготовитель не несёт ответственность за неисправность пеленального Стола и не гарантирует безотказную работу изделия в случаях: нарушений рекомендаций по транспортировке, хранению, эксплуатации; проведения ремонта некомпетентными лицами; умышленной порчи.

8. СЕРВИСНАЯ СЛУЖБА

Адрес ближайшей сервисной службы компании "Промет" Вы можете узнать через Интернет

по адресу <http://www.safe.ru>.

Стол пеленальный MF TD-100.1 изготовлен филиалом ООО «НПО ПРОМЕТ», 301602, Тульская область, г. Узловая, ул. Дубовская, д.2а.

Система управления качеством изготовителя сертифицирована на соответствие требованиям ISO 9001.

Система экологического менеджмента изготовителя сертифицирована на соответствие требованиям ISO 14001.

Штамп службы качества _____

Дата изготовления _____

! Производитель оставляет право вносить изменения, не ухудшая характеристики изделия, без уведомления потребителя.