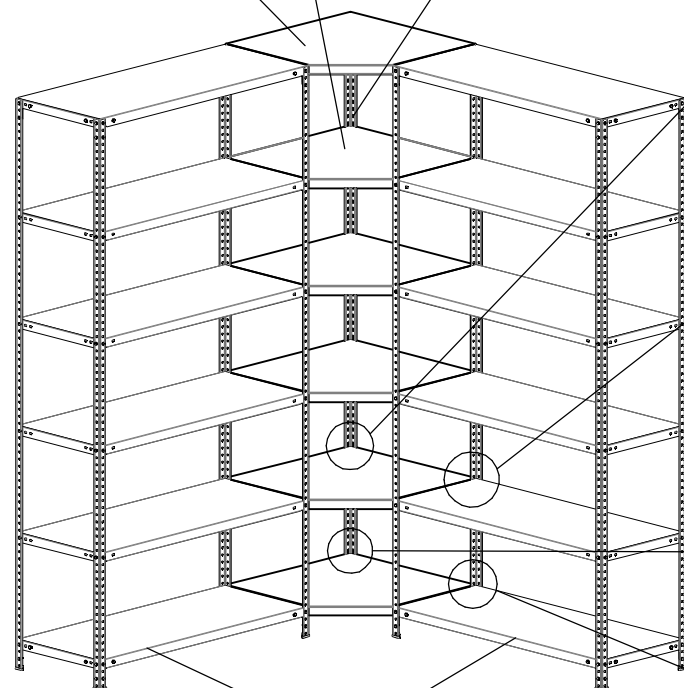


Руководство по монтажу угловой секции стеллажа MS

Угловая секция MS-F

Полка MS
30/40/50/60F

Стойка MS Standart
(концевая)



Габаритные размеры
полок MS-F

Стандартные стеллажи MS

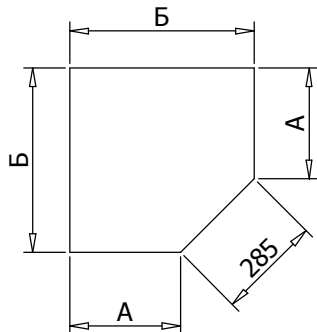
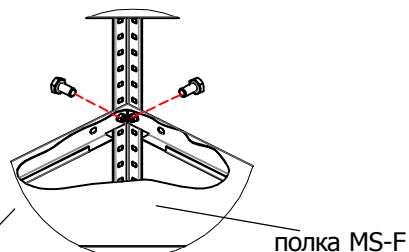


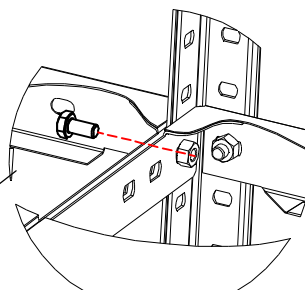
Таблица 1

Наименование угловой полки MS-F	Монтажный размер А, мм	Присоединительный размер Б, мм
MS-30F	300	500
MS-40F	400	600
MS-50F	500	700
MS-60F	600	800

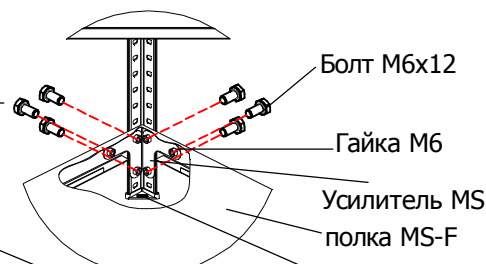
Вид А



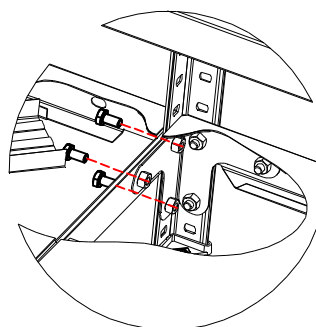
Вид Б



Вид В



Вид Г



Для сборки угловой секции стеллажа MS, необходимо приобрести угловые полки, соответствующего размера (см. табл.1), в необходимом количестве, стойку MS Standart(1шт), соответствующей длины, и комплект крепежа стойки MS Standart (уголки 4шт.) - 1шт.

Внимание!!!

Угловая секция не является самостоятельным изделием и не может использоваться как отдельный стеллаж. Угловая секция предназначена для оптимизации складского пространства в угловых зонах и может использоваться только для объединения двух стандартных стеллажей MS с полками соответствующей глубины в единую конструкцию. Угловая полка, при виде сверху, представляет из себя квадрат со скошенным углом. Габариты угловых полок (см. табл.1) зависят от глубины полок стандартных стеллажей MS

Порядок сборки угловой секции MS

На стойку MS Standart (приобретается отдельно) установить пластиковый подпятник (из комплекта крепежа стойки MS)

Нижнюю и верхнюю угловые полки MS-F закрепить к стойке (концевая) через усилители MS с помощью болтов и гаек М6 (идут в крепеже стойки MS и полок MS-F) (См. Вид А и В)

Монтажные стороны полок MS-F(размер А) прикрепить к стойкам и полкам стеллажей MS с помощью существующего крепежа (крепеж необходимо демонтировать) (См. Б и Г)